

Dryckssystem Behållare för varm choklad med 6-liters behållare

Produkt # _____

Modell # _____

Namn # _____

SIS # _____

AIA # _____



560019 (LOLA6)

Behållare för varm choklad
med 6-liters behållare

Kort specifikation

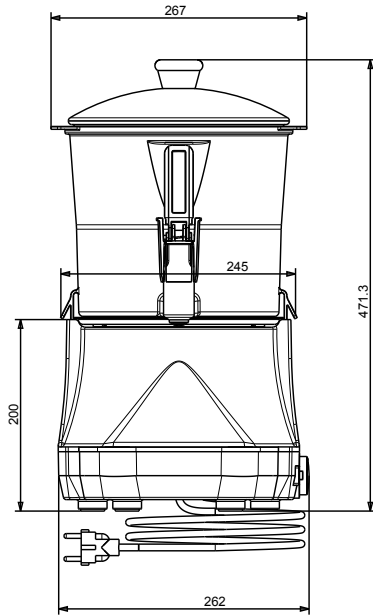
Pos.

Behållare för varm choklad med 6-liters behållare - kompakt design. Genomsiktig och utdragbar behållare som lätt kan placeras i kylan över natten. Den vertikala kranen är lätt att rengöra och montera isär.

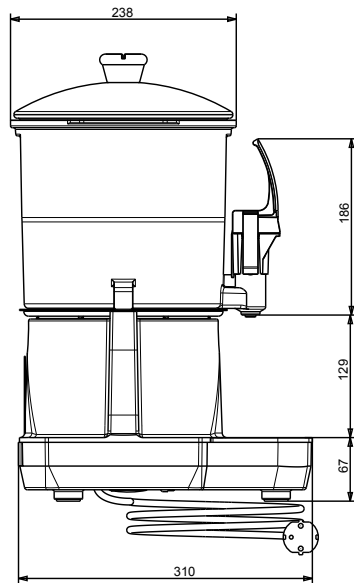
Huvudfunktioner

- Tack vare den kompakta designen, passar dispensern för varm choklad perfekt för placering även i små utrymmen.
- Genomsiktig och utdragbar skål som lätt kan placeras i kylan över natten.
- Den vertikala kranen är lätt att rengöra och montera isär.

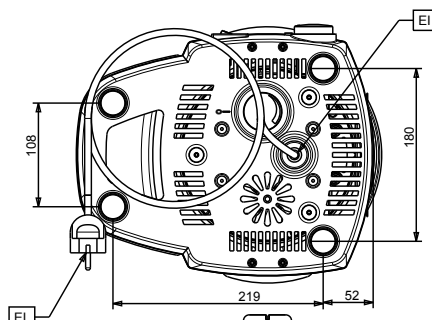
Front



Sida



Topp



Elektricitet

Spänning: 220-240 V/1 ph/50 Hz
Effekt, max: 0.85 kW

Viktig information

Nettovikt: 6.2 kg
Fraktvikt: 8 kg
Frakthöjd: 530 mm
Fraktbredd: 350 mm
Fraktdjup: 380 mm
Fraktvolym: 0.07 m³